

SLIDE SCREW

滑动螺杆

结构与特征	I-2
选择方法	I-3
安装方法	I-6
使用上的注意事项	I-6
特殊规格	I-6
尺寸表	I-7

滑动螺杆

NB 滑动螺杆是一种有效利用径向滚珠轴承和轴的摩擦将旋转运动变为直线运动的独特的驱动装置。由于结构较为简单，维护方便且安装也比较容易。一般来说正确的定位较为困难，通过充分活用滑动螺杆的特性，可利用至各种装置的搬送部。

结构与特征

NB滑动螺杆的结构为在两个铝制滑块的两端配合导程组装3个一定角度的轴承。在2个滑块之间插入圆形轴，旋转轴部位，通过轴和轴承外轮的接触角实现直线运动。此外，针对负载的大小，可通过安装了弹簧的六角孔螺栓进行调整。

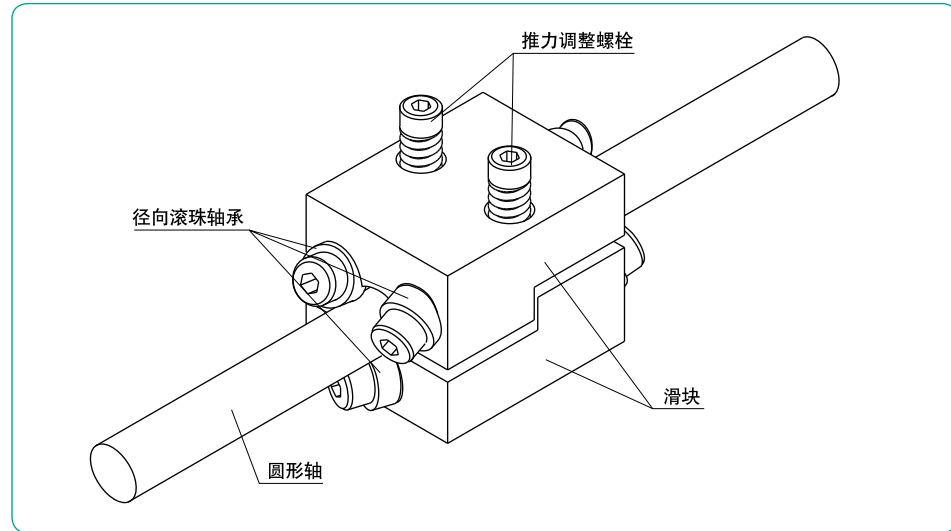
可利用圆形轴实现直线驱动

NB滑动螺杆使用了圆形轴，因此可轻松对应长行程。

机械效率较高

滑动螺杆为利用两端的轴承和驱动轴的滚动的结构，因此其机械效率显示为90%，机械效率较高。

图I-1 SS型的结构



不补充润滑油也可使用

两端的轴承中已经使用了润滑脂，所以不会出现驱动轴发生腐蚀等问题，无需补充润滑油。

防止过负载结构

在发生异常的过负载时，会产生打滑空转，从而避免事故发生。

选择方法

必要推力

滑动螺杆通过滑块上部的螺栓将轴承压在轴上，同时产生推力。所以不论有无负载，轴承上随时都承受着应力，因此注意不要对其施加不必要的推力。

水平移动工件时的直线运动系统摩擦阻力按照下列算式计算。

$$F_1 = \mu \cdot g \cdot W \quad \dots\dots\dots (1)$$

F₁: 摩擦阻力 (N) μ: 摩擦系数 W: 工件质量 (kg)
g: 重力加速度 (9.8m/sec²)

此时的摩擦系数视安全率为μ=0.01。
另外，启动・停止时的惯性力也需要纳入考虑，此时惯性力为

$$F_2 = W \frac{dv}{dt} \quad \dots\dots\dots (2)$$

F₂: 惯性力 (N) W: 工件质量 (kg)
dv/dt: 加速度 (m/sec²)

由此可见，启动时摩擦阻力和惯性力都存在，必要推力为最大。

$$F = F_1 + F_2 \quad \dots\dots\dots (3)$$

F: 推力 (N) F₁: 摩擦阻力 (N) F₂: 惯性力 (N)

寿命

额定寿命通过驱动轴的转速表示为算式 (4)。且此时的总移动距离和寿命时间分别如算式 (5)、算式 (6) 所示。

$$L = \left(\frac{C_F}{F}\right)^3 10^6 \quad \dots\dots\dots (4)$$

$$L_s = \frac{L \cdot \ell}{10^6} \quad \dots\dots\dots (5)$$

$$L_h = \frac{L}{60 \cdot n} \quad \dots\dots\dots (6)$$

L: 额定寿命 (rev) C_F: 基本额定负荷 (N)
F: 推力 (N) L_s: 移动寿命 (km) ℓ: 导程 (mm)
L_h: 寿命时间 (h) n: 每分钟转速 (rev/min)

表I-1 基本额定负荷

公称型号	C _F : 基本额定负荷 (N)
SS 6	98
SS 8	294
SS10	441
SS12	588
SS13	588
SS16	784
SS20	1,080
SS25	1,470
SS30	2,160

允许转速

一旦轴高速旋转起来, 就会接近固有振动数引起共振, 从而使运转无法进行。此时的转速被称为危险速度, 按照下列算式计算。另外, 在使用过程中为了安全, 一般把计算值的80%以内作为最高转速。

$$N_c = \frac{60 \lambda^2}{2\pi L^2} \cdot \sqrt{\frac{EI \times 10^3}{\gamma A}} \dots\dots\dots (7)$$

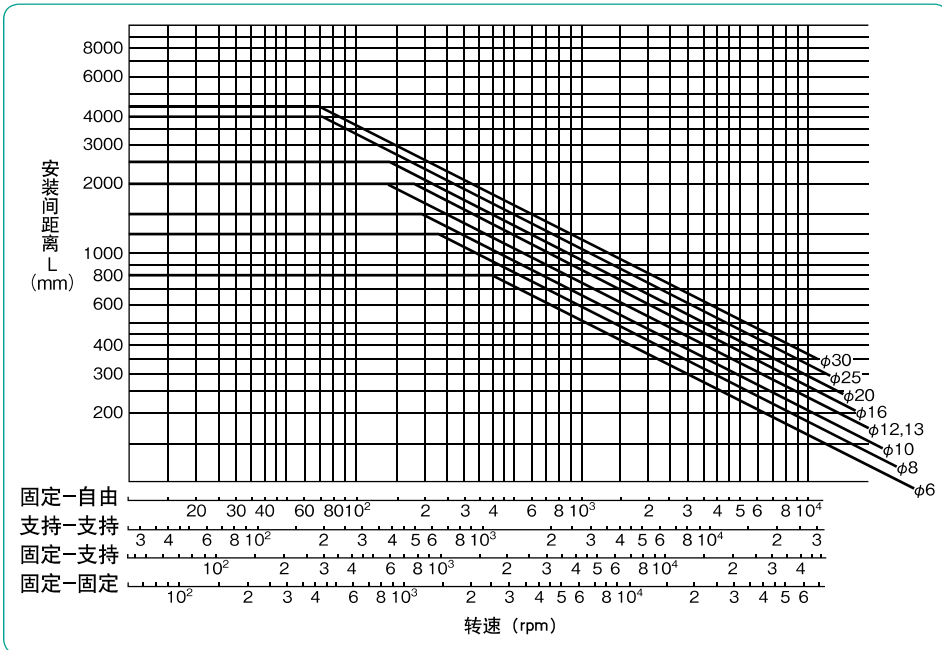
Nc: 危险速度 (rpm) L: 安装间距离 (mm)
E: 纵向弹性系数 (N/mm²) I: 断面二次力矩 (mm⁴)
γ: 密度 (kg/mm³) A: 轴断面面积 (mm²)
λ: 安装方法的系数 (参考图I-3)

如果是实心轴, 纵向弹性系数E=2.06×10⁵N/mm²、密度γ=7.85×10⁻⁸kg/mm³时, 式(7)变为下式。

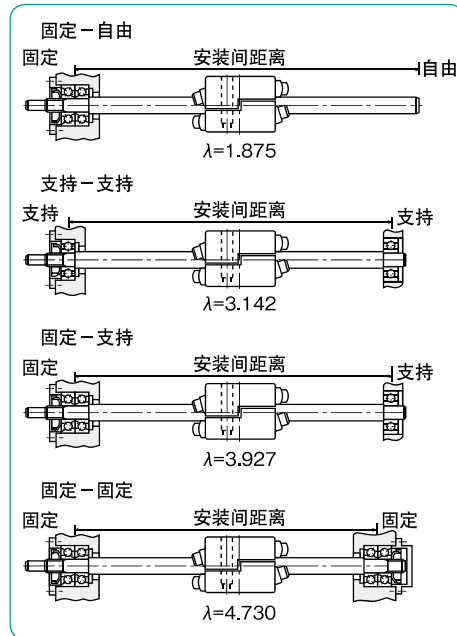
$$N_c = 12.2 \cdot \frac{\lambda^2}{L^2} D \times 10^6 \dots\dots\dots (8)$$

Nc: 危险速度 (rpm) L: 安装间距离 (mm)
λ: 安装方法的系数 (参考图I-3) D: 轴径 (mm)

图I-2 危险速度与安装间距离



图I-3 安装方法



计算范例

1. 满足以下条件的滑动螺杆的选择

- 支持方法: 固定-支持
- 安装间距离: 1,500mm
- 外力: 98N
- 工作台质量: 50kg
- 行程长度: 1,200mm
- 摩擦系数: 0.01
- 最大移动速度: 12m/min
- 每分钟往复次数: 4次

● 必要推力的决定:

$$F = 98 + (0.01 \times 50 \times 9.8) = 102.9 \text{ N}$$

这样, 尺寸表的最大推力需要达到SS10以上。

● 允许转速:

根据条件来看, 参考式(8), 危险速度Nc如下:

$$N_c = 12.2 \cdot \frac{\lambda^2}{L^2} \cdot D \times 10^6 \left[\begin{matrix} \lambda = 3.927 \\ L = 1500\text{mm} \end{matrix} \right] = 83.6D \text{ rev}$$

如果最高速度Vmax的安全率为0.8, 则

$$V_{\max} = \frac{0.8 \cdot N_c \cdot \ell}{1000} \text{ m/min}$$

(ℓ: 导程mm)

以上计算从SS10到16的结果如下表。

表I-2 最大速度

公称型号	轴径 D mm	导程 ℓ mm	危险速度 Nc rpm	最高速度 Vmax m/min
SS10-10	10	10	836	6.68
SS10-15		15		10.0
SS12-12	12	12	1,000	9.63
SS12-18		18		14.4
SS13-13	13	13	1,080	11.3
SS13-15		15		13.0
SS16-16	16	16	1,330	17.1
SS16-24		24		25.6

这样, 满足条件的最大速度的滑动螺杆为 SS13-15或SS16-16。

● 寿命计算

按照 SS13-15的寿命计算进行。额定寿命按照式(4)进行计算:

$$L = \left[\frac{C_e}{F} \right]^3 \cdot 10^6 = 186 \times 10^6 \text{ rev}$$

满足条件的每分钟的平均转速:

$$n = \frac{1,200 \times 2 \times 4}{15} = 640 \text{ rev}$$

寿命时间为:

$$L_h = \frac{L}{60 \times n} = 4,840 \text{ (h)}$$

另外, SS16-16分别为:

$$L = 4.40 \times 10^6 \text{ rev}$$

$$n = 600 \text{ rev}$$

$$L_h = 12,200 \text{ (h)}$$

2. 求以下条件下的最大移动速度:

支持方法: 固定-支持

安装间距离: 2,000mm

使用滑动螺杆: SS16-16

根据式(8), 危险速度如下:

$$N_c = 12.2 \cdot \frac{\lambda^2}{L^2} \cdot D \times 10^6 \left[\begin{matrix} \lambda = 3.927 \\ L = 2000\text{mm} \\ D = 16\text{mm} \end{matrix} \right] = 752 \text{ rpm}$$

因此, 如果安全率设定为0.8, 则最大移动速度如下:

$$V_{\max} = \frac{0.8 \cdot N_c \cdot \ell}{1000} \text{ m/min } (\ell: \text{导程 mm}) = 9.6 \text{ m/min}$$

安装方法

1. 清理驱动轴的灰尘。
2. 用上下的滑块夹紧轴，将轴和轴承之间调整至没有间隙，轻轻拧住推力调整螺栓。
3. 将滑动螺杆暂时安装至工作台。
4. 前后移动工作台，确认滑动螺杆和导轨部位的平行度后固定。
5. 向工作台行进方向施加与必要推力相等的负载，慢慢紧固推力调整螺栓，直至不打滑。此时，请按照均等扭矩紧固左右的螺栓。在紧固时请不要对推力调整螺栓使用过大的扭矩，扭矩过大是降低使用寿命的原因。

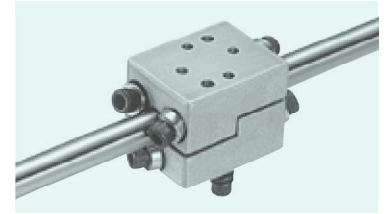
使用上的注意事项

- 为了防止磨损和不顺畅运动等，驱动轴请使用淬火研磨加工的轴。(请参照NB光轴P.F-1)
- 滑动螺杆利用了轴承和轴的摩擦，因此，由于负载的变动、行进方向、轴的状态等的影响导程会发生变化。需要高精度定位时，请在外部安装线性标度尺等测量用具进行控制。
- 滑动螺杆和导轨部分不平时，会造成滑动螺杆的偏负荷，请充分注意平行度。
- 滑动螺杆在过载时会发生打滑来保护机器。但是频繁打滑会造成寿命缩短，请注意。
- 滑动螺杆承载径向方向的负荷时寿命会缩短。请注意，径向方向的负荷由导轨承担，不要附加与滑动螺杆。另外，使用长行程时，在滑动螺杆的附近安装滑动旋转衬套(请参照P.E-8)等的直线旋转运动设备比较有效。

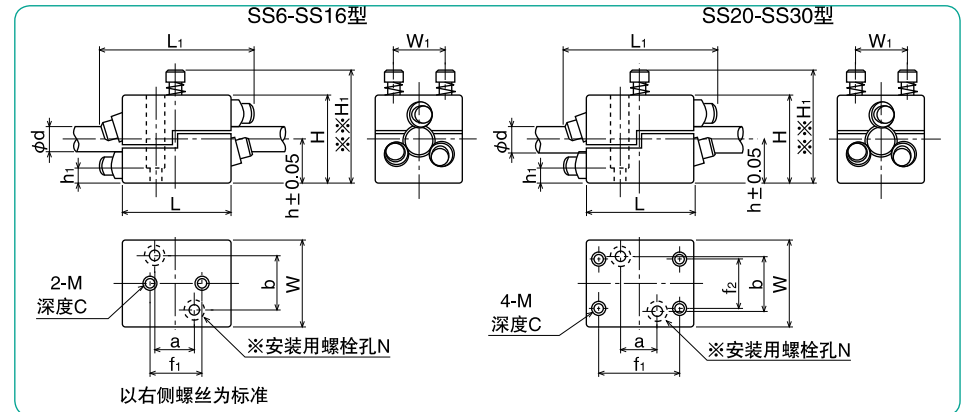
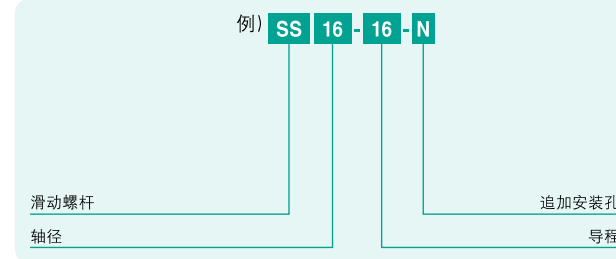
特殊规格

NB还提供特殊导程、逆导程等特殊规格，详情请咨询NB。

SS型



公称型号构成



公称型号	轴径		主要尺寸														标准导程 ※	最大推力 N	最大紧固扭矩 N·m	质量 kg
	d	H	W	L	h	H ₁	L ₁	W ₁	f ₁	f ₂	a	b	M	C	N	h ₁				
SS 6	6	20.5	20	25	10	28	36	12	10	—	—	—	M3	6.5	—	—	6.9	24.5	0.03	0.03
SS 8	8	28.5	28	40	14	40	56	18	18	—	—	—	M4	9	—	—	8.12	73.5	0.14	0.09
SS10	10	36.5	36	46	18	51	62	24	20	—	20	24	M4	12	M4	8	10,15	118	0.25	0.17
SS12	12	40.5	40	50	20	54	72	25	25	—	20	25	M5	12.5	M4	10	12,18	147	0.31	0.22
SS13	13	40.5	40	50	20	54	72	25	25	—	20	25	M5	12.5	M4	10	13,15	147	0.31	0.22
SS16	16	50.5	50	60	25	62	86	32	30	—	25	32	M5	16	M5	10	16,24	196	0.41	0.39
SS20	20	60.5	60	70	30	71	97	40	50	40	30	40	M6	12	M6	10	20,30	265	0.56	0.57
SS25	25	76.5	76	80	38	82	110	50	60	50	32	50	M8	12	M8	15	25	392	1.1	1.05
SS30	30	89	90	88	44	92	127	60	60	70	36	60	M8	15	M8	15	30,45	539	1.4	1.65

※1 安装用螺栓孔N仅在需要时加工。

※2 H₁尺寸是最大推力时的尺寸。

※3 表中导程值为基准值。

1N≒0.102kgf 1N·m≒0.102kgf·m